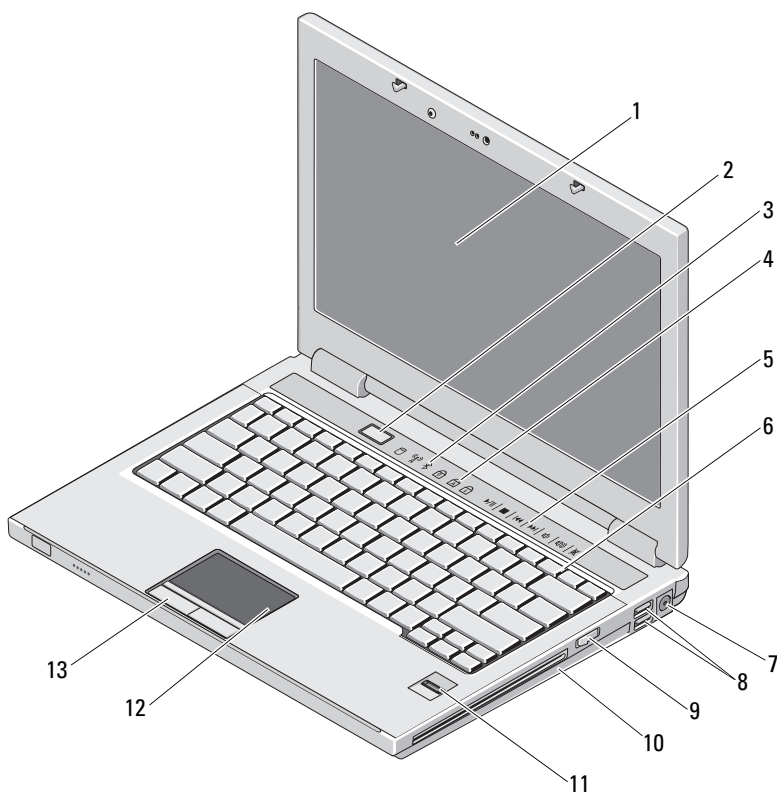
 **ВНИМАНИЕ!** Знак **ВНИМАНИЕ!** указывает на потенциальную опасность повреждения оборудования, получения легких травм или угрозу для жизни.

## Dell™ Vostro™ 1310/1510/1710/2510

### Описание и сведения об установке

Vostro 1310



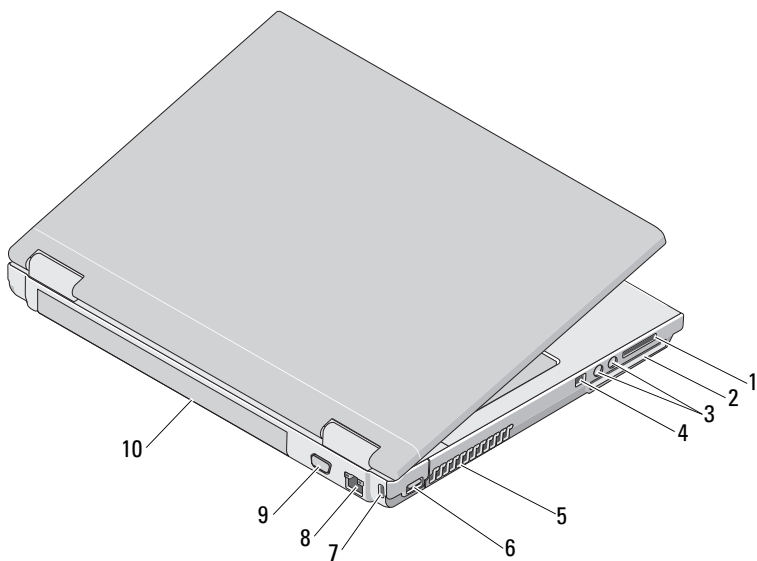
Январь 2009 г.



0K367GA03

Модели PP36S, PP36L и PP36X

- |    |   |    |   |
|----|---|----|---|
| 1  | дисплей   | 2  | кнопка питания                              |
| 3  | световые индикаторы устройств   | 4  | индикаторы состояния клавиатуры             |
| 5  | элементы управления мультимедиа (громкость, вперед, назад, остановка, воспроизведение и извлечение) | 6  | клавиатура                                  |
| 7  | разъем адаптера переменного тока  | 8  | разъемы USB (2)                             |
| 9  | переключатель беспроводного режима  | 10 | оптическое устройство / отсек для носителей |
| 11 | считыватель отпечатков пальцев (заказывается дополнительно)   | 12 | сенсорная панель                            |
| 13 | кнопки сенсорной панели (2)   |    |   |

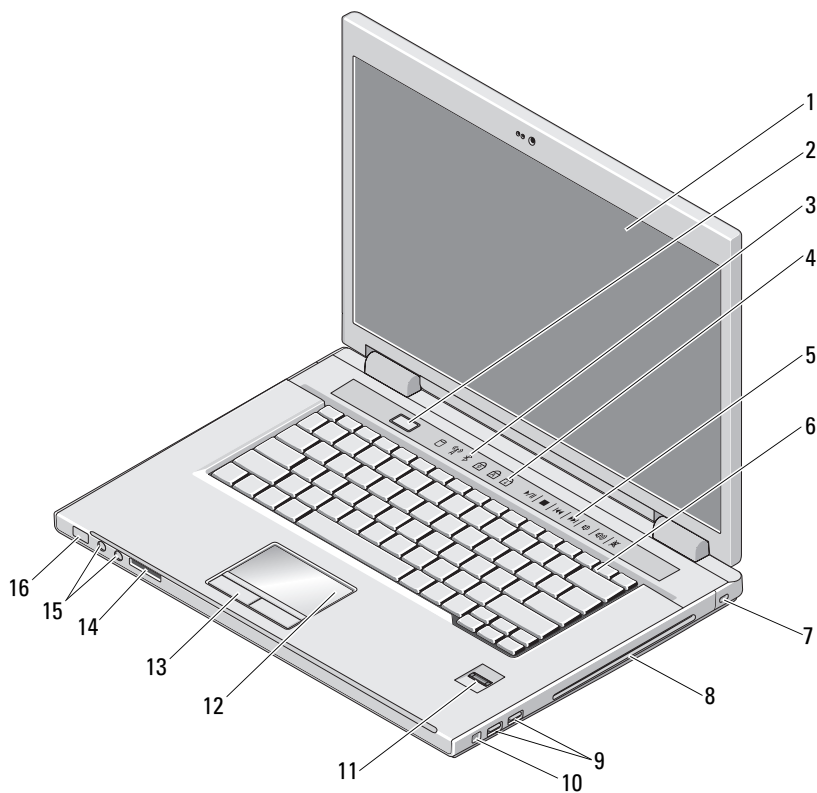


- |   |   |    |                               |
|---|---|----|-------------------------------|
| 1 | слот для устройства чтения плат «8-в-1» | 2  | слот для платы ExpressCard/54 |
| 3 | аудиоразъемы (2)                        | 4  | разъем IEEE 1394              |
| 5 | вентиляционные отверстия                | 6  | разъем USB                    |
| 7 | гнездо защитного кабеля                 | 8  | сетевой разъем                |
| 9 | видеоразъем                             | 10 | аккумулятор                   |

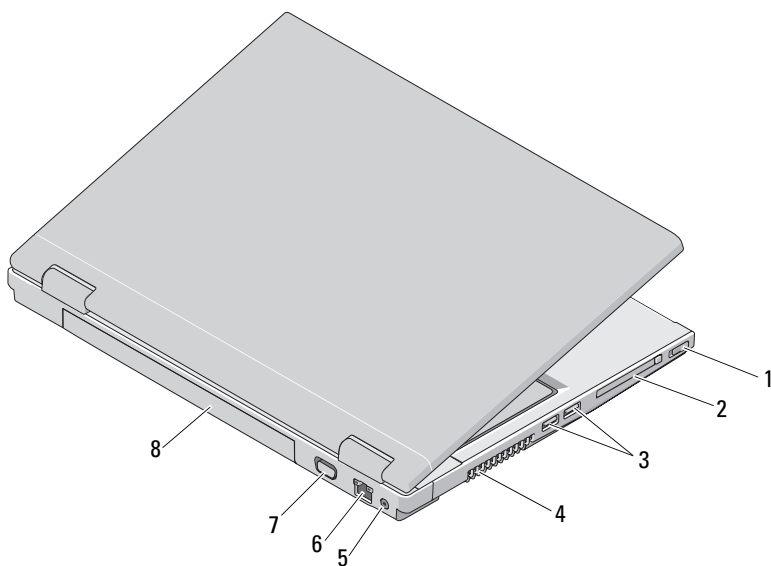
## Vostro 1510/2510



**ПРИМЕЧАНИЕ.** Различие между моделями Vostro 1510 и Vostro 2510 заключается в цвете корпуса. Цвет корпуса Vostro 1510 *черный*, тогда как цвет корпуса Vostro 2510 *вишневый*.

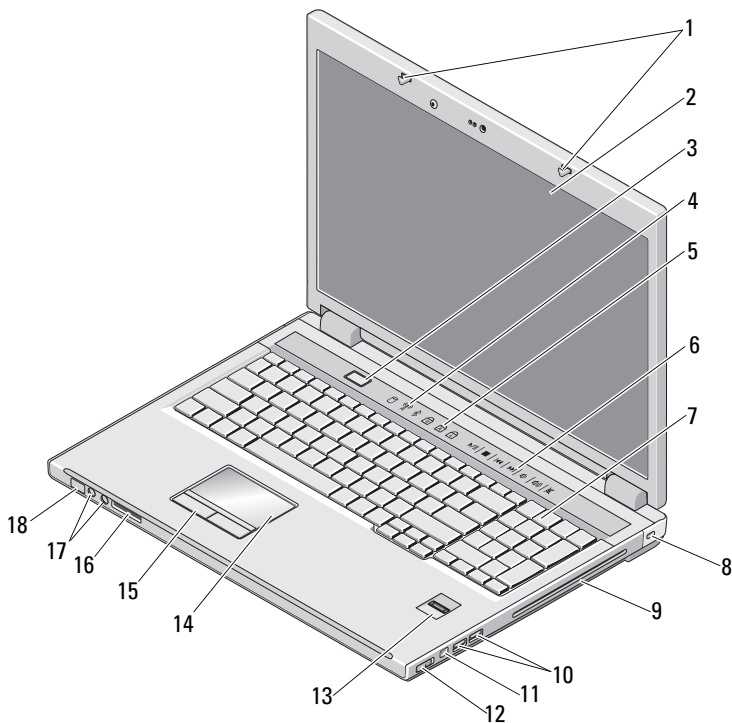


- |    |   |    |   |
|----|---|----|---|
| 1  | дисплей   | 2  | кнопка питания                              |
| 3  | световые индикаторы устройств   | 4  | индикаторы состояния клавиатуры             |
| 5  | элементы управления мультимедиа<br>(громкость, вперед, назад, остановка,<br>воспроизведение и извлечение) | 6  | клавиатура                                  |
| 7  | гнездо защитного кабеля   | 8  | оптическое устройство / отсек для носителей |
| 9  | разъемы USB (2)   | 10 | разъем IEEE 1394                            |
| 11 | считыватель отпечатков пальцев<br>(заказывается дополнительно)  | 12 | сенсорная панель                            |
| 13 | кнопки сенсорной панели (2)   | 14 | слот для устройства чтения плат «8-в-1»     |
| 15 | аудиоразъемы (2)  | 16 | индикаторы питания и зарядки аккумулятора   |

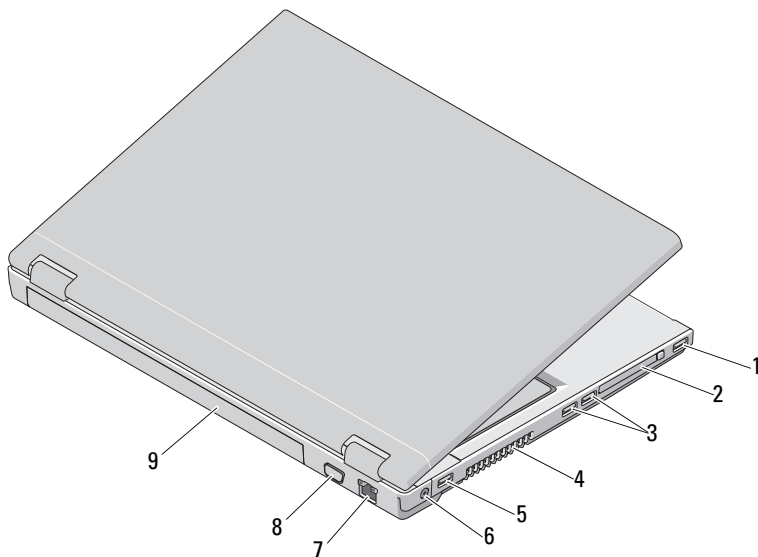


- |   |                                    |   |                               |
|---|------------------------------------|---|-------------------------------|
| 1 | переключатель беспроводного режима | 2 | слот для платы ExpressCard/54 |
| 3 | разъемы USB (2)                    | 4 | вентиляционные отверстия      |
| 5 | разъем адаптера переменного тока   | 6 | сетевой разъем                |
| 7 | видеоразъем                        | 8 | аккумулятор                   |

## Vostro 1710



- |    |   |    |   |
|----|---|----|---|
| 1  | защелки дисплея   | 2  | дисплей   |
| 3  | кнопка питания  | 4  | световые индикаторы устройств   |
| 5  | индикаторы состояния клавиатуры                             | 6  | элементы управления мультимедиа (громкость, вперед, назад, остановка, воспроизведение и извлечение) |
| 7  | клавиатура  | 8  | защитный замок  |
| 9  | оптическое устройство / отсек для носителей                 | 10 | разъемы USB (2)   |
| 11 | Разъем IEEE 1394  | 12 | переключатель беспроводного режима  |
| 13 | считыватель отпечатков пальцев (заказывается дополнительно) | 14 | сенсорная панель  |
| 15 | кнопки сенсорной панели (2)                                 | 16 | устройство считывания карт памяти «8-в-1»   |
| 17 | аудиоразъемы (2)  | 18 | индикаторы питания и зарядки аккумулятора   |



- |   |                 |   |                                  |
|---|-----------------|---|----------------------------------|
| 1 | разъем USB      | 2 | слот для платы ExpressCard/54    |
| 3 | разъемы USB (2) | 4 | вентиляционные отверстия         |
| 5 | разъем USB      | 6 | разъем адаптера переменного тока |
| 7 | сетевой разъем  | 8 | видеоразъем                      |
| 9 | аккумулятор     |   |                                  |





**ВНИМАНИЕ!** Не закрывайте вентиляционные отверстия, не вставляйте в них посторонние предметы и следите, чтобы в них не накапливалась пыль. Не держите работающий компьютер Dell™ в местах с плохой вентиляцией, например в закрытом портфеле. Это может повредить компьютер или привести к пожару. Вентилятор включается только при нагревании компьютера. Работающий вентилятор шумит, что является нормальным и не указывает на неисправность вентилятора или компьютера.


## Быстрая настройка



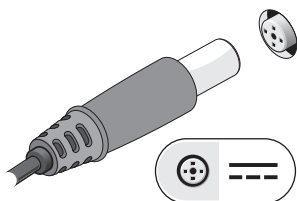
**ВНИМАНИЕ!** Перед тем как приступить к выполнению операций данного раздела, прочитайте указания по технике безопасности, прилагаемые к компьютеру. Дополнительные сведения о передовой практике смотрите на веб-странице [www.dell.com/regulatory\\_compliance](http://www.dell.com/regulatory_compliance).

 **ВНИМАНИЕ!** Адаптер переменного тока можно подключить к электросети в любой стране мира. Тем не менее, в разных странах используются разные разъемы электропитания и сетевые фильтры. Использование несовместимого кабеля, а также неправильное подключение кабеля к сетевому фильтру или электросети может привести к повреждению оборудования или пожару.

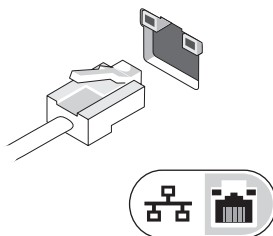
 **ОСТОРОЖНО.** При отсоединении адаптера переменного тока от компьютера беритесь за разъем кабеля адаптера, а не за сам кабель. Извлеките его уверенно, но осторожно, чтобы не повредить кабель. Во избежание повреждения кабеля адаптера при сматывании учитывайте угол, под которым кабель подсоединен к разъему.

 **ПРИМЕЧАНИЕ.** Некоторые устройства могут не входить в комплект поставки, если вы их не заказали.

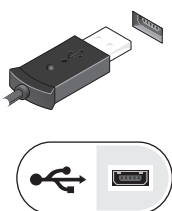
**1** Подсоедините адаптер переменного тока к соответствующему разъему на компьютере и к электросети.



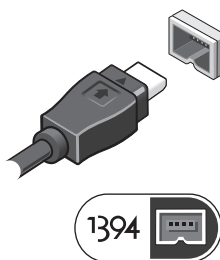
**2** Подсоедините сетевую кабель.



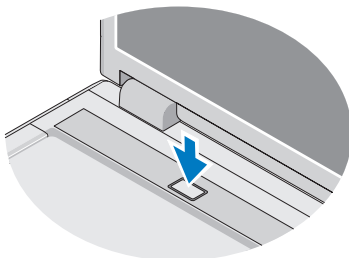
**3** Подключите устройства USB, например мышь или клавиатуру.



**4** Подключите устройства IEEE 1394 (например, DVD-плеер).



5 Откройте крышку дисплея и нажмите кнопку питания, чтобы включить компьютер.



**ПРИМЕЧАНИЕ.** Рекомендуется включить и выключить компьютер по крайней мере один раз перед установкой любых плат или подключением компьютера к стыковочному устройству или другому внешнему устройству, например принтеру.

## Технические характеристики

**ПРИМЕЧАНИЕ.** Предложения в разных регионах могут отличаться. Для просмотра дополнительной информации о конфигурации компьютера нажмите **Пуск** → **Справка и поддержка**, а затем выберите нужный пункт для просмотра информации о компьютере.

---

### Информация о системе

---

Тип процессора	Vostro 1310, 1510, 1710 и 2510: Intel® Core™ 2 Duo (1,4–2,6 ГГц) Intel Celeron® (1,8–2,0 ГГц)
Набор микросхем	
Vostro 1310, 1510 и 1710	Набор микросхем Intel GM965 Express для встроенных графических адаптеров Intel PM965 для дискретной графики
Vostro 2510 (встроенный)	Intel PM965

---

### Видео

---

Тип видеоадаптера	встроен в системную плату
Шина данных	Встроенная видеоплата
Видеоконтроллер	
Vostro 1310, 1510 и 2510 (дискретного типа)	NVIDIA GeForce 8400M GS, 64 разряда
Vostro 1710 (дискретного типа)	NVIDIA GeForce 8600M GS, 128 разрядов



---

**Видео (продолжение)**

---

**Видеопамять**

Vostro 1310, 1510 и 1710 (встроенная)	до 256 Мб совместно используемой памяти
Vostro 1310 (дискретного типа)	128 Мб
Vostro 1310, 1510, 1710 и 2510 (дискретного типа)	256 Мб

---

**аккумулятор**

---

Тип	«интеллектуальный литий-ионный»
	Vostro 1310 — 4-, 6- и 9-элементный
	Vostro 1510 и Vostro 2510 — 6- и 9-элементный
	Vostro 1710 — 6- и 8-элементный

**Размеры: 185,22****Глубина**

4-, 6- и 8-элементные литий-ионные аккумуляторы	50,3 мм (1,980 дюйма)
9-элементные литий-ионные аккумуляторы	72 мм (2,835 дюйма)

**Высота**

4- и 6-элементный	Vostro 1310 — 19,9 мм (0,783 дюйма)
9-элементный	Vostro 1310 — 20,7 мм (0,815 дюйма)
6-элементный	Vostro 1510 и 2510 — 19,9 мм (0,783 дюйма)
9-элементный	Vostro 1510 и 2510 — 20,7 мм (0,815 дюйма)
6-элементный и 8-элементный аккумулятор	Vostro 1710 — 20,2 мм (0,795 дюйма)

**Напряжение**

4-элементный	14,8 В
6-секционный и 9-секционный аккумулятор	11,1 В
8-элементный:	16,8 В

Батарея типа «таблетка»	CR-2032
-------------------------	---------

---

**Адаптер переменного тока**

---

## Входное напряжение

Vostro 1310, 1510 и 1710	90–264 В переменного тока (65 Вт и 90 Вт)
Vostro 2510	90–264 В переменного тока (90 Вт)

## Входной ток (максимальный)

Vostro 1310, 1510 и 1710	1,5 А (65 Вт и 90 Вт)
Vostro 2510	1,5 А (90 Вт)

## Входная частота

Vostro 1310, 1510 и 1710	47–63 Гц (65 Вт и 90 Вт)
Vostro 2510	47–63 Гц (90 Вт)

## Выходной ток

65 Вт	4,34 А (максимум при импульсе длительностью 4 с) 3,34 А (непрерывный)
90 Вт	5,62 А (максимум при импульсе длительностью 4 с) 4,62 А (непрерывный)

**ПРИМЕЧАНИЕ.** В компьютерах Vostro 1510/1710/2510, использующих дискретную конфигурацию видеосистемы, необходимо использовать адаптер переменного тока 90 Вт, входящий в комплект поставки компьютера. Использование ненадлежащего адаптера переменного тока препятствует оптимальной производительности системы и приводит к предупреждениям BIOS.

## Номинальное выходное напряжение

Vostro 1310, 1510 и 1710	19,5 В постоянного тока (65 Вт и 90 Вт)
Vostro 2510	19,5 В постоянного тока (90 Вт)

## Размеры (65 Вт):

Высота	27,8–28,6 мм (1,10–1,12 дюйма)
Ширина	57,9 мм
Длина	137,2 мм

## Диапазон температур:

От 0°C до 35°C

## Размеры (90 Вт):

Высота	33,8–34,6 мм (1,34–1,36 дюйма)
--------	--------------------------------

---

**Адаптер переменного тока (продолжение)**

---

Ширина	60,9 мм (2,39 дюйма)
Длина	153,4 мм (6,04 дюйма)
Масса (с кабелями)	0,46 кг (1,01 фунта)
Диапазон температур	От 0°C до 35°C

---

**Физические характеристики**

---

Высота	Vostro 1310 — от 23,8 до 37,2 мм (от 0,937 до 1,465 дюйма) Vostro 1510 и 2510 — от 26,2 до 38,0 мм (от 1,031 до 1,496 дюйма) Vostro 1710 — от 29,0 до 40,5 мм (от 1,142 до 1,594 дюйма)
Ширина	Vostro 1310 — 317 мм (12,480 дюймов) Vostro 1510 и 2510 — 357 мм (14,055 дюймов) Vostro 1710 — 393 мм (15,472 дюймов)
Длина	Vostro 1310 — 243,2 мм (9,575 дюймов) Vostro 1510 и 2510 — 258 мм (10,157 дюймов) Vostro 1710 — 286 мм (11,26 дюймов)
Вес	Vostro 1310 — минимум 2,1 кг (4,630 фунтов) с 4-элементным аккумулятором Vostro 1310 — минимум 2,81 кг (6,173 фунтов) с 6-элементным аккумулятором Vostro 1510 и 2510 — минимум 2,1 кг (4,630 фунтов) с 4-элементным аккумулятором Vostro 1710 — минимум 2,6 кг (5,72 фунтов) с 6-элементным аккумулятором Vostro 1710 — минимум 3,41кг (7,51фунтов) с 8-элементным аккумулятором

---

**Требования к окружающей среде**

---

Диапазон температур:

Эксплуатация	От 0°C до 35°C
Хранение	от -40°C до 65°C

Относительная влажность (макс.):

Эксплуатация	От 10 до 90 % (без конденсации)
Хранение	От 5 до 95 % (без конденсации)

## Поиск дополнительных сведений и ресурсов

---

**Если вы желаете:****См.**

---

Найти информацию о компьютере, просмотреть сведения о гарантийных обязательствах, условия продажи (только для США), инструкции по технике безопасности, сведения о соответствии стандартам, сведения об эргономике и лицензионное соглашение конечного пользователя.

Документы по правилам техники безопасности и о соответствии нормативным требованиям, прилагаемые к компьютеру, а также начальную страницу раздела о соответствии нормативным требованиям по адресу **[www.dell.com/regulatory\\_compliance](http://www.dell.com/regulatory_compliance)**.

---

**Информация, содержащаяся в данном документе, может быть изменена без уведомления.**  
© Dell Inc., 2009. Все права защищены. Напечатано в Ирландии.

Воспроизведение этих материалов в любой форме без письменного разрешения Dell Inc. строго запрещается.

Товарные знаки, использованные в этом документе: *Dell*, логотип *DELL* и *Vostro* — товарные знаки корпорации Dell; *Intel* и *Celeron* — охраняемые товарные знаки, а *Core* — товарный знак корпорации Intel в США и других странах.

В данном документе могут использоваться другие товарные знаки и торговые наименования для обозначения фирм, заявляющих на них права, или продукции таких фирм. Корпорация Dell не претендует на права собственности в отношении любых товарных знаков и торговых наименований, кроме своих собственных.